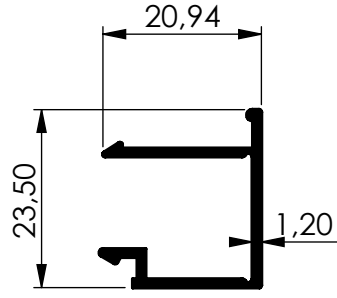
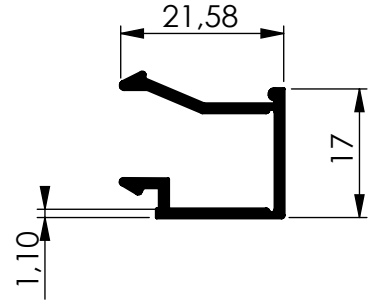


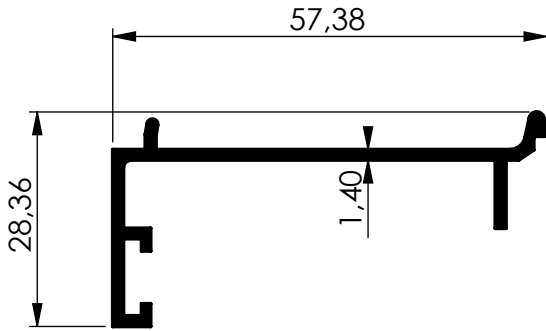
900
0.206 Kg/m



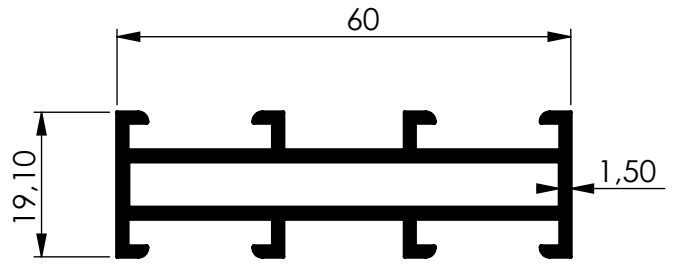
903
0.229 Kg/m



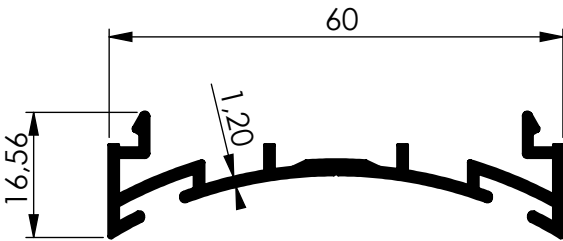
908
0.195 Kg/m



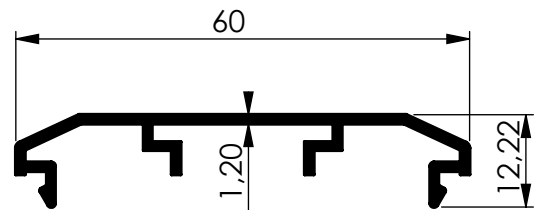
905
0.404 Kg/m



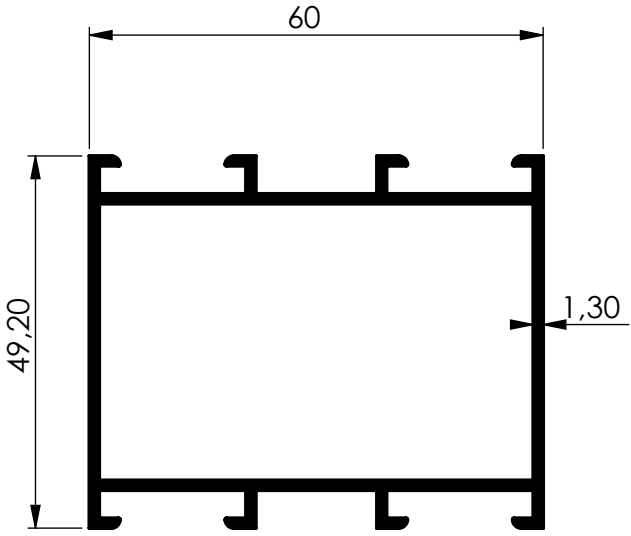
907
0.761 Kg/m



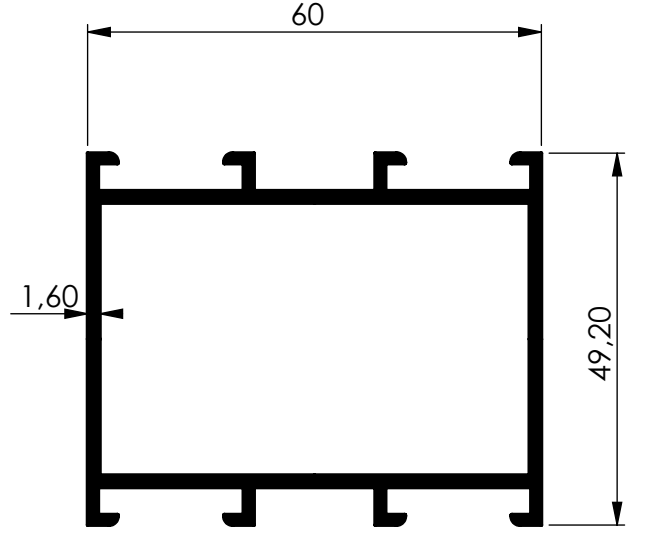
909
0.430 Kg/m



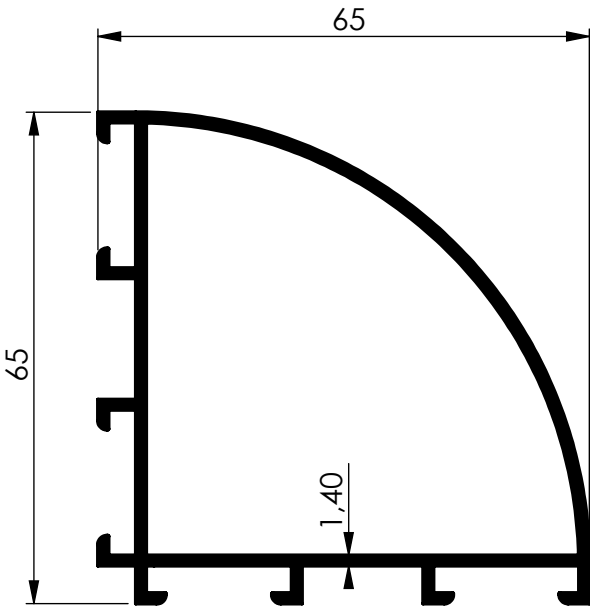
904
0.344 Kg/m



915
0,892 Kg/m



901
1.056 Kg/m



906
1.017 Kg/m



902
1.100 Kg/m

