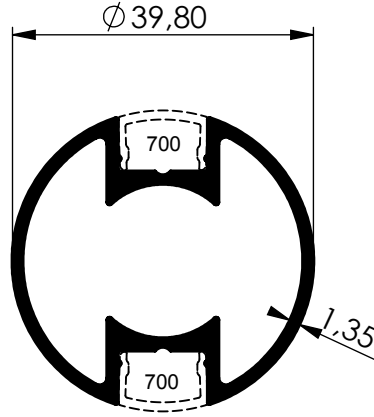
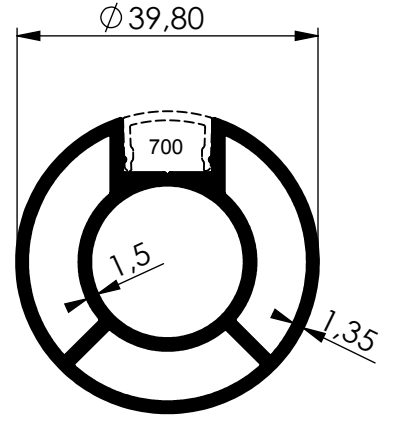


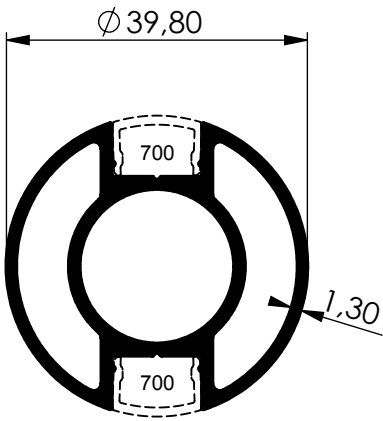
1077
0.411 Kg/m



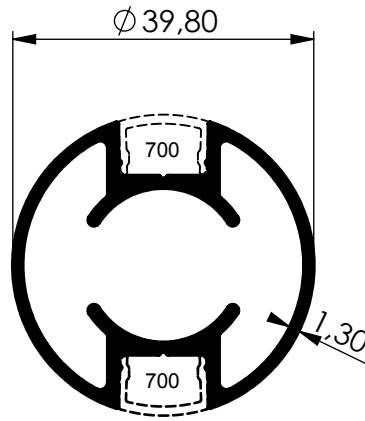
701
0.660 Kg/m



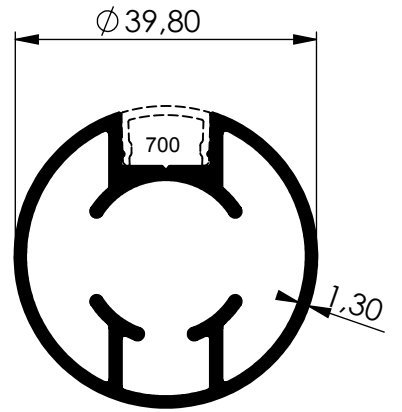
702
0.819 Kg/m



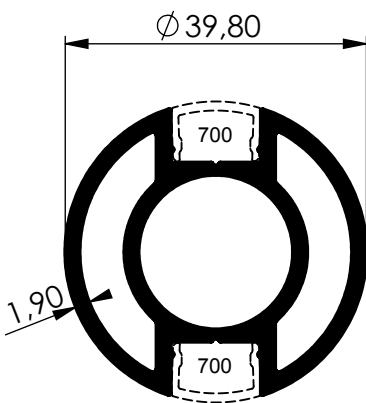
703
0.797 Kg/m



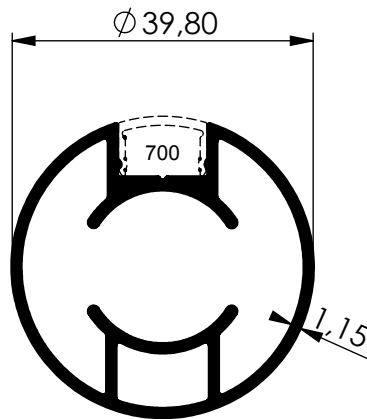
704
0.703 Kg/m



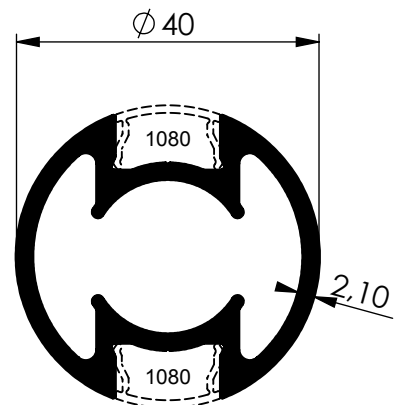
705
0.690 Kg/m



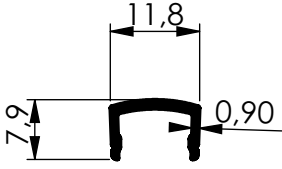
706
1.013 Kg/m



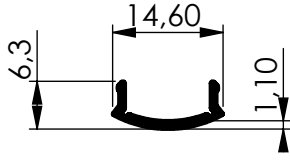
707
0.629 Kg/m



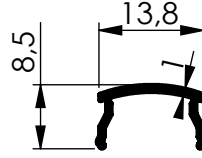
1081
0.970 Kg/m



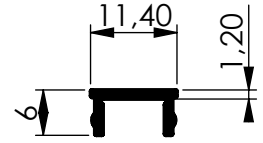
700
0.069 Kg/m



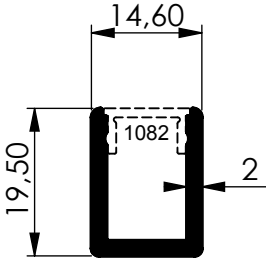
1078
0.059 Kg/m



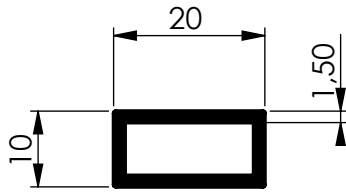
1080
0.068 Kg/m



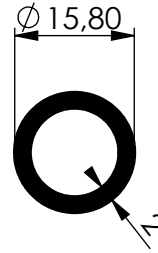
1082
0.067 Kg/m



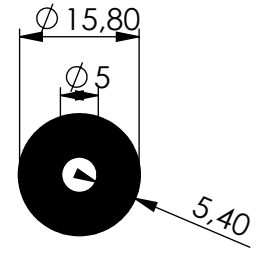
1076
0.261 Kg/m



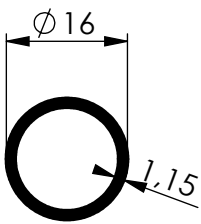
1083
0.219 Kg/m



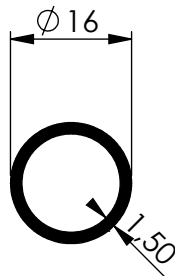
503
0.235 Kg/m



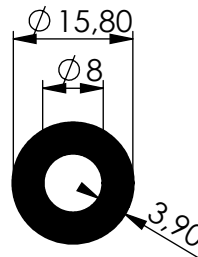
508
0.478 Kg/m



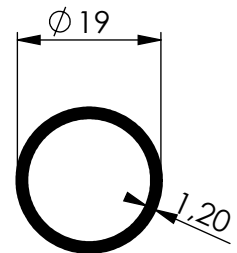
511
0.145 Kg/m



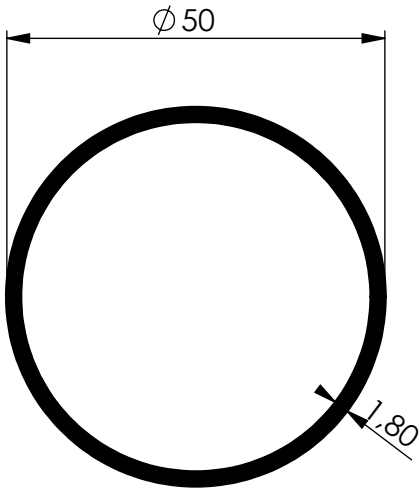
504
0.185 Kg/m



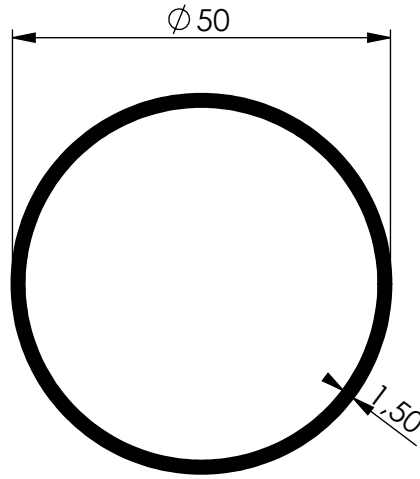
507
0.395 Kg/m



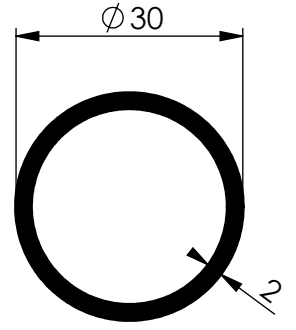
512
0.182 Kg/m



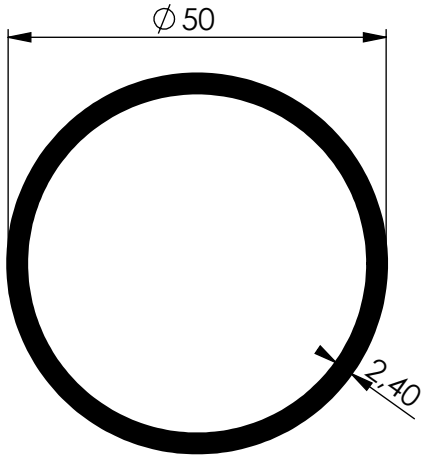
500
0.739 Kg/m



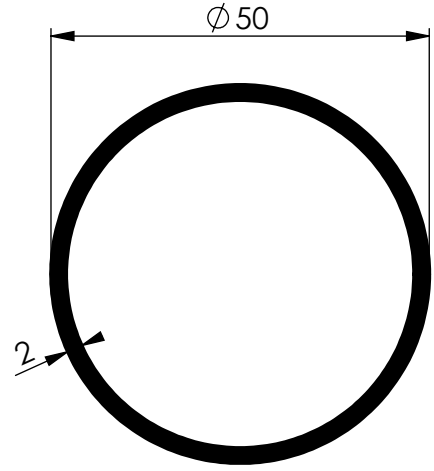
501
0.619 Kg/m



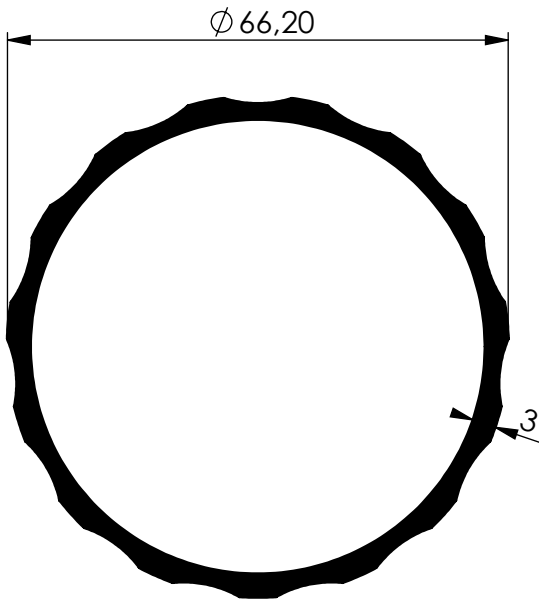
502
0.477 Kg/m



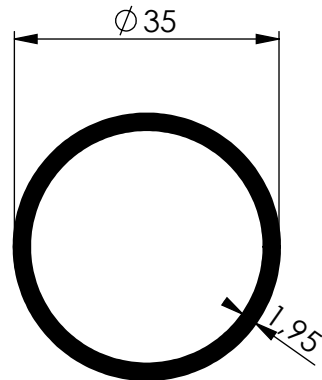
509
0.973 Kg/m



513
0.817 Kg/m



1175
1.375 Kg/m



510
0.549 Kg/m