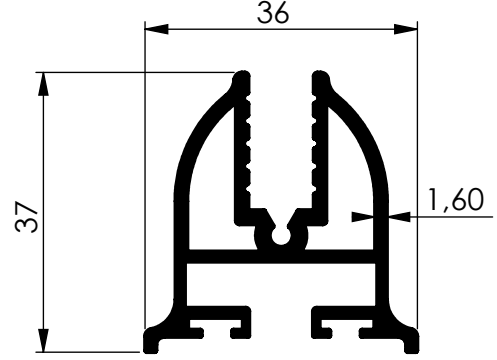
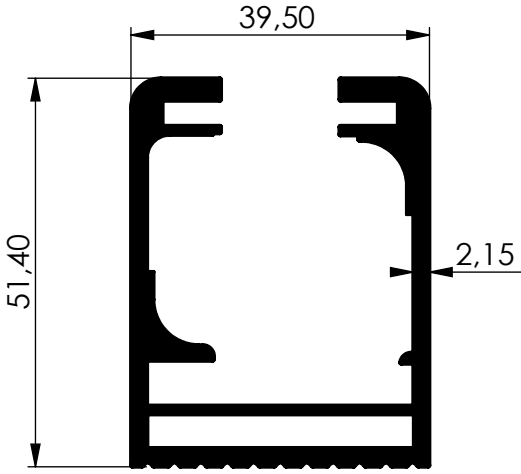


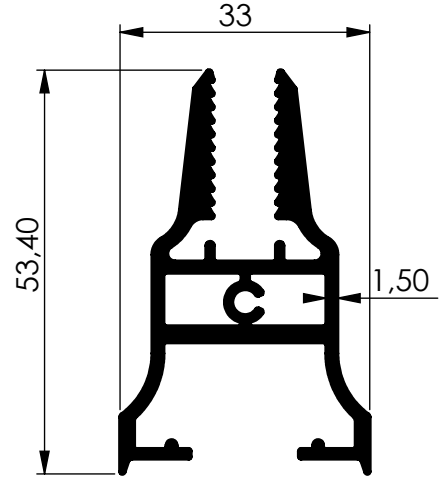
1016
0,482 Kg/m



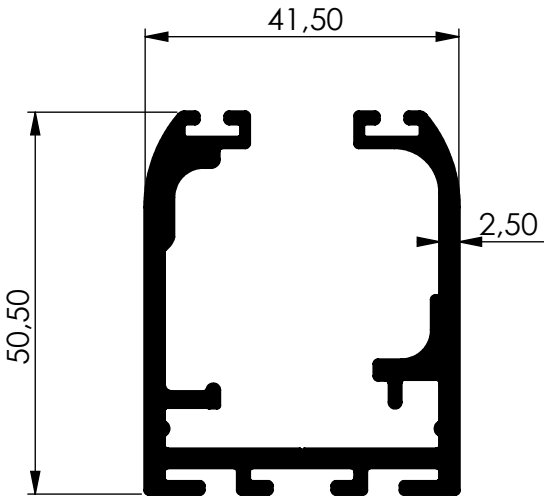
1018
0,777 Kg/m



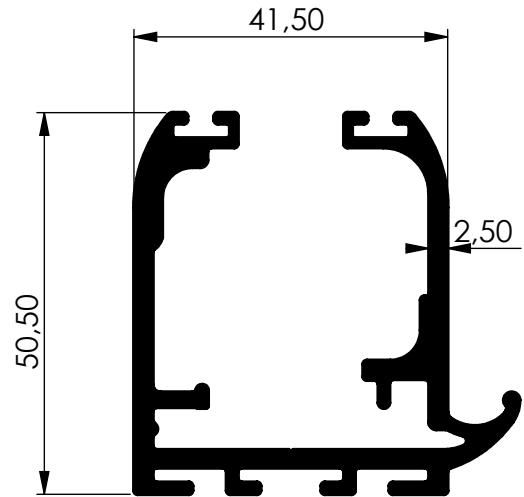
1017
1,340 Kg/m



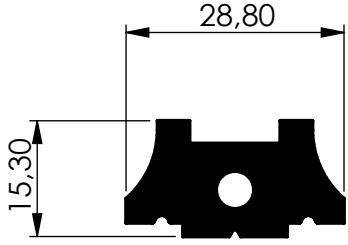
1022
0,965 Kg/m



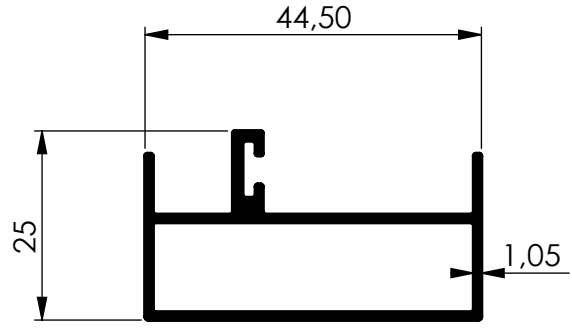
1020
1,370 Kg/m



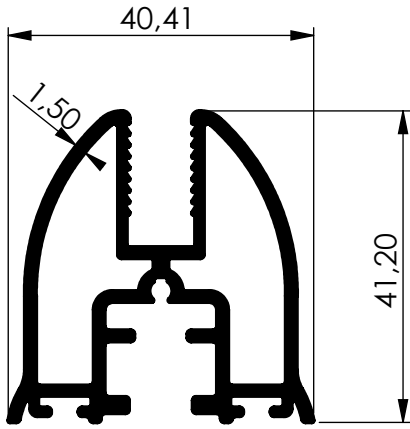
1021
1,444 Kg/m



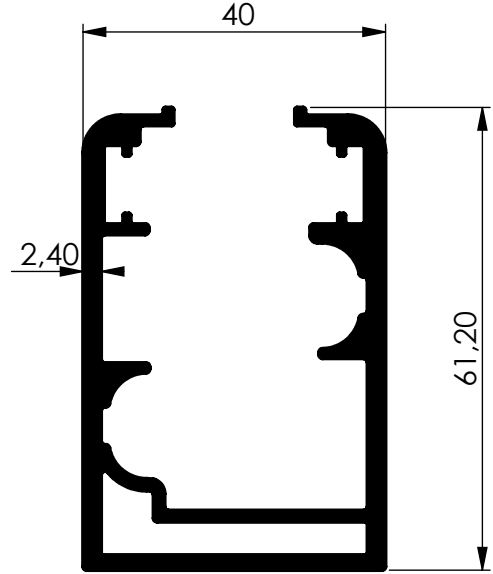
1024
0,790 Kg/m



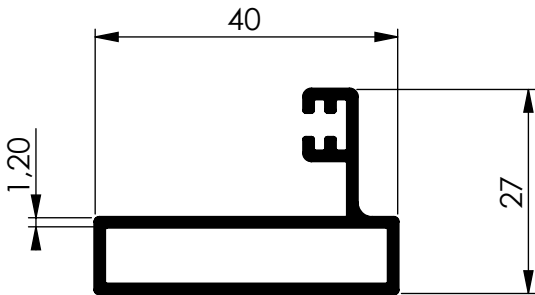
1023
0,441 Kg/m



1177
0,930 Kg/m



1178
1,504 Kg/m



1179
0,426 Kg/m